



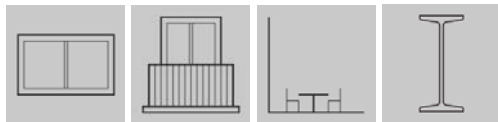
- Cofre multibrazos que recrea ambientes fácilmente reconocibles por su refinada estética. Destaca por la protección y cuidado que ofrece a la lona y su silencioso cofre.
- Multi-arm box that easily recreates environments thanks to its refined aesthetic. Its highlights are the protection and care it provides to the canvas and its quiet box.
- Multi-bras coffre qui recrée des ambiances facilement reconnaissables grâce à son esthétique raffinée. Ce système se distingue par la protection et le soin qu'il offre à la toile, tout comme par son coffre silencieux.
- Cassonetto multi-braccio che ricrea ambienti immediatamente identificabili grazie alla sua estetica sofisticata. Da sottolineare: la protezione e la cura che assicura per il telone e il suo silenzioso cassonetto.

Kýma Concept

Kýma Concept

Pensado para instalar en

Designed to install in • Conçu pour être installé sur
Adatto all'installazione in



Sujeción

Fastening • Fixation • Fissaggio



Recomendado hasta

Recommended for up to • Conseillé jusqu'à • Consigliato fino a

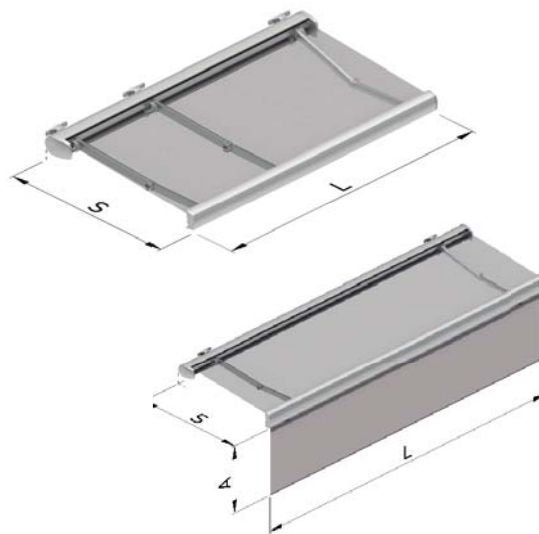
Brazos Arms Bras Bracci	Barra de carga • Charge profile • Barre de charge • Barra terminale Kýma Standard	
	Sin unión • Without joint Sans union • Senza unione (m)	Con unión • With joint Avec union • Con unione (m)
2	6,00 línea x 3,50 salida 6,00 width x 3,50 projection 6,00 largeur x 3,50 projection 6,00 larghezza x 3,50 sporgenza	
3	7,00 línea x 3,50 salida 7,00 width x 3,50 projection 7,00 largeur x 3,50 projection 7,00 larghezza x 3,50 sporgenza	9,00 línea x 3,50 salida 9,00 width x 3,50 projection 9,00 largeur x 3,50 projection 9,00 larghezza x 3,50 sporgenza
4		12,50 línea x 3,50 salida 12,50 width x 3,50 projection 12,50 largeur x 3,50 projection 12,50 larghezza x 3,50 sporgenza
5/6		14,00 línea x 3,50 salida 14,00 width x 3,50 projection 14,00 largeur x 3,50 projection 14,00 larghezza x 3,50 sporgenza

Brazos Arms Bras Bracci	Barra de carga • Charge profile • Barre de charge • Barra terminale Kýma Vertiko	
	Sin unión • Without joint Sans union • Senza unione (m)	Con unión • With joint Avec union • Con unione (m)
2	5,00 línea x 3,00 salida 5,00 width x 3,00 projection 5,00 largeur x 3,00 projection 5,00 larghezza x 3,00 sporgenza	
3		7,00 línea x 3,00 salida 7,00 width x 3,00 projection 7,00 largeur x 3,00 projection 7,00 larghezza x 3,00 sporgenza
		9,00 línea x 3,00 salida 9,00 width x 3,00 projection 9,00 largeur x 3,00 projection 9,00 larghezza x 3,00 sporgenza
4		10,00 línea x 3,00 salida 10,00 width x 3,00 projection 10,00 largeur x 3,00 projection 10,00 larghezza x 3,00 sporgenza

Se distingue por

Distinguished by • Est différencié par • Caratteristiche

- Cofre multibrazos orientado para poder montarlo desde una simple instalación con 2 brazos hasta una con 6 brazos invisibles.
- Se pueden unir los perfiles de 7 m, gracias a un kit de unión. Un cofre con todas las prestaciones para cualquier tipo de instalación.
- Dos opciones de barra de carga: Kýma Standard y Kýma Vertiko.
- This multi-arm system can be assembled in a simple two-arm installation as well as up to a six invisible arm installation.
- The 7 m profiles can be linked with a joining kit. A box with all the benefits for any installation.
- Two different charge profile's options: Kýma Standard and Kýma Vertiko.
- Ce produit vise à pouvoir monter une simple installation de deux bras jusqu'à une installation à six bras invisibles.
- Les profilés de 7 m peuvent être joints grâce à un kit de jointure. Coffre avec toutes les prestations pour tout type d'installation.
- Two different charge profile's options: Kýma Standard and Kýma Vertiko.
- Cassonetto multibracci che si può montare su una semplice struttura a soli 2 bracci fino ad arrivare a una con 6 bracci a scomparsa.
- È possibile unire i profili di 7 m grazie a un kit di unione. Un cassonetto con tutte le prestazioni per qualsiasi tipo di installazione.
- Due opzioni della barra terminale: Kýma Standard et Kýma Vertiko.



L = Línea • Width • Largeur • Larghezza
S = Salida • Projection • Projection • Sporgenza
A = Altura • Height • Hauteur • Altezza